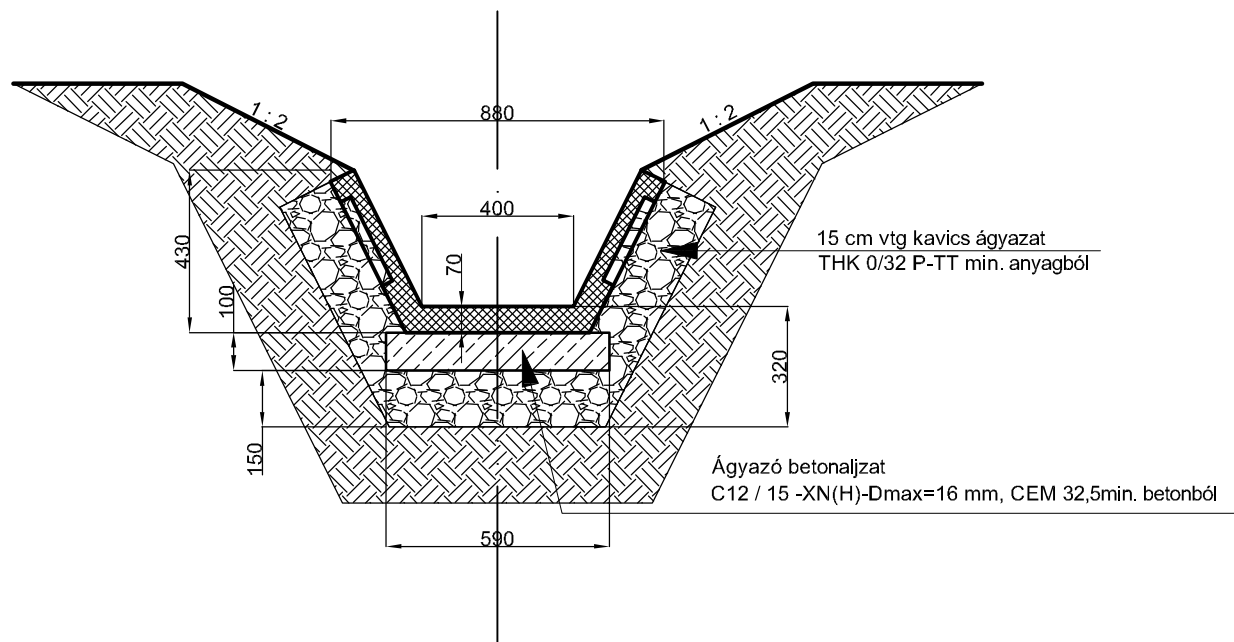


Mintakeresztelvény
I 40 / 40 jelű könnyített mederburkoló elemmel
(2 : 1 rézsűhajlás)



Ónodi Gábor építőmérnök EV. (7623 Pécs, Madách Imre u. 28.)

Megbízó:

Hosszúhetény Község Önkormányzata
(7694 Hosszúhetény, Fő út 166.)

Rajz címe:

Mintakeresztelvény IV.

Terv címe:

Hosszúhetény belterület
Hegyelő utca vízvezetési terve
Vízjogi létesítési engedélyezési terv

Méretarány:

M = 1: 20

Rajzszám:

M-05-5

Tervkiadás dátuma

2018. 01. 06.

Tervszám:

V-3/17

Szerkesztő:

Kerécz Péter
MMK 02-01321 VZ-TEL.

Tervező:

Ónodi Gábor
MMK 02-0854 VZ-TEL.